

Optik Sensör İşletme Maliyetini Düşürüyor



Model Q45D-ODO

Optik Çözünmüş Oksijen Ölçüm Sistemi

Model Q45D-ODO

Optik Çözünmüş Oksijen Ölçüm Sistemi

Havalandırma havuzlarında proses kontrolü için Çözünmüş Oksijen takibi çok önemlidir. Karbon giderimi, nitrifikasyon/denitrifikasyon gibi biyolojik proseslerin optimizasyonu uygun çözünmüş oksijen seviyelerinin sağlanmasına bağlıdır. Buna ek olarak, havalandırıcıların uygun seviyede çalışmasının kontrolü aşırı havalandırmayı önler ve tesis için büyük oranda enerji tasarrufu sağlar.

ATI'nin Q45D serisi uzun yıllardır tüm dünyada tesislerde güvenilir Çözünmüş Oksijen Kontrolü sağlamaktadır. Galvanik Membranlı Sensör kullanan standart sistem, zorlu uygulamalarda başarı ile kendisini ispat etmiştir.



Standart Çözünmüş Oksijen Kontrol Ünitesi
(Hem Galvanik, Hem De Optik Sensör Bağlanabilir)

Ve şimdi de **Q45D**, bakımı daha düşük seviyelere indiren bir optik çözünmüş oksijen sensörü eklenerek yenilendi. Floresan teknolojisine dayanan bu sensör, neredeyse hiç bakım gerektirmeden sürekli çözünmüş oksijen kontrolünü sağlar ve otomatik sensör temizleme özelliği ile ölçüm güvenliğini en üst düzeye çıkarır.



Hava Temizleme Başlıklı
Optik Çözünmüş Oksijen Probu

Sensör temizliğine ayırdığınız zamanı en aza indirmek istiyorsanız, hava temizlemeli çözünmüş oksijen kontrol ünitesi tam size göre. Entegre kompresörü ile bu sistem prosesiniz için komple entegre çözüm sunmaktadır. Sensör arkasındaki hava hattını kontrol ünitesine bağlamanız yeterli.



Hava Temizlemeli (Dahili Kompresörlü)
Çözünmüş Oksijen Kontrol Ünitesi
(Hem Galvanik, Hem De Optik Sensör Bağlanabilir)

Model Q45D-ODO

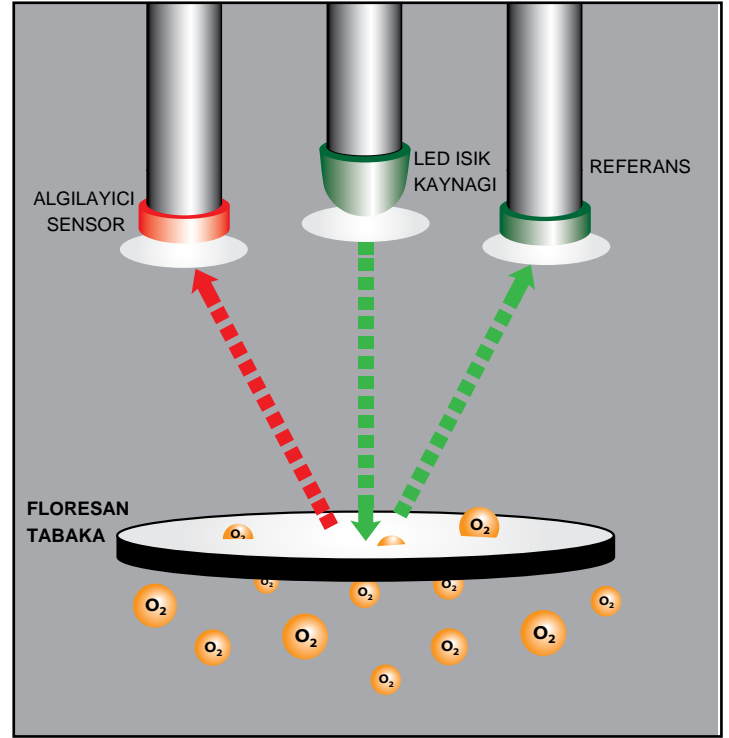
Optik Çözünmüş Oksijen Ölçüm Sistemi

Minimum Bakım & Güvenilir Performans

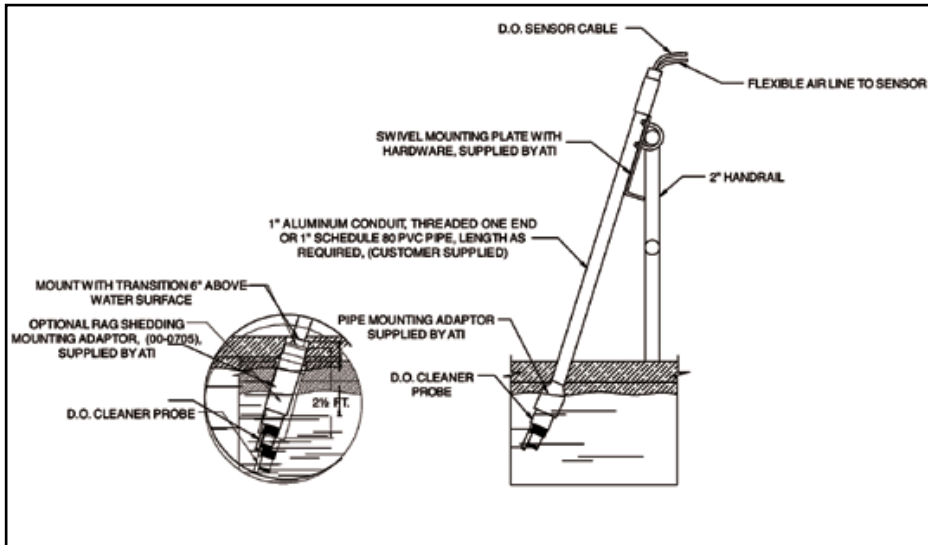
Son yıllarda geliştirilen optik çözünmüş oksijen sensörleri, oksijenin floresan kaplı bir yüzey ile oluşturulan optik sinyali soğurma oranını ölçen bir teknik kullanmaktadır. Flüoresan kaplı yüzey, dahili LED den çıkan bir ışık demeti ile uyarılır. Bu da flüoresan tabakanın farklı dalga boyuna sahip bir ışık yaymasına sebep olur. Bu yayılan ışığın soğurulma oranı elementin içindeki oksijen ile orantılıdır. Oksijen seviyesi ne kadar yüksek ise soğurulma oranı da o kadar hızlı olmaktadır.

Optik oksijen sensörlerinin dahili elektrolitleri, membranları yoktur, dolayısıyla bu tip sensörlerde bakım optik elementin (eğer gerekiyorsa) değiştirilmesi ile sınırlıdır. ATI optik elementleri normal kullanımda minimum 2 yıl süreli olarak tasarlanmıştır, ancak genelde mekanik bir hasar olmadığı sürece 3-5 yıllık bir ömür sağlarlar.

Ayrıca optik sensörler, cihaz içinden akışa ihtiyaç duymadıkları için akışın olmadığı sistemlerde de son derece hassas ve doğru ölçümler sunarlar. ATI Optik Oksijen Sensörü bazı optik sensörlerin aksine gün ışığından olumsuz etkilenmemektedir.



Havuz Korkuluklarına Montaj (Hand-Rail)



Q45D-ODO Otomatik Hava Temizlemeli Çözünmüş Oksijen Sistemi, tüm ölçüm ve hava temizleyici bileşenleri bir arada bulunduran bir yapıya sahiptir.

Kurulum için gereken yalnızca elektrik beslemesinin yapılması ve çözünmüş oksijen sensör kablosu ile sensör hava hortumunun bağlanmasıdır. Sensör, bakımın kolay olmasını sağlamak amacıyla 1" lik bir boru ile takılabilecek bir montaj parçasına takılır.

Hava temizleme sisteminin bakım gerektirdiği durumları bildirmek üzere bir alarm rölesi de kontrol ünitesinde mevcuttur.

Model Q45D-0D0

Optik Çözünmüş Oksijen Ölçüm Sistemi

Teknik Özellikler

Ölçüm Tipi:	Çözünmüş Oksijen
Sensör Tipi:	Optik Floresan
Ölçüm Aralığı:	0-40.00 mg/l 0-200% Doygunluk
Cevap Süresi:	% 90'ı 150 saniyede
Hassasiyet:	± 0.05 ppm (2 ppm altında)
Tekrarlanabilirlik:	± 0.2 ppm (2-10 ppm aralığında), ± 0.4 ppm (10 ppm üzerinde)
Elektronik Doğrusallık:	± 0.5%
Sıfır Sapması:	Tüm ölçüm aralığının %1'inden az (1 Ayda, kümülatif değil)
Ekran:	Arkadan aydınlatmalı LCD, 0.5" Ana Değer Ekranı
Kontroller:	4 Adet Membran Tuş
Çıkışlar:	İki izole edilmiş 4-20 mA, Maksimum 575 ohm
Alarm Rölesi:	İki SPDT, 5 A @ 230 VAC Röle
Röle Bobini:	Normal enerjili veya normal de-energized olarak programlanabilir
Opsiyonlu Alarm:	Temizleme sisteminde arıza alarmı
Güç:	115 veya 230 VAC, 50/60 Hz, 5 VA max veya 24 VDC
Sensör Çalışma Sıcaklığı:	0 ila 50° C
Kontrol Ünitesi Çalışma Sıcaklığı:	-20 ila +60° C (opsiyonel ısıtıcıyla -40° C)
Sensör Kablosu:	10 m standart
Nem:	0 ila 95% (Yoğuşmayan)
Ağırlık:	4.5 Kg

Model Q45P-0P0

Optik Çözünmüş Oksijen Ölçüm Sistemi

Sipariş Bilgisi

Sipariş Bilgisi:

Model Q45-A-B-C-D-E Çözünmüş Oksijen Ölçüm Sistemi

A: Besleme

1	24 VDC, 2-Telli (1 x Analog Çıkış)
2	115 VAC (2 x Röle + 2 x 4-20 mA Çıkış)
3	230 VAC (2 x Röle + 2 x 4-20 mA Çıkış)
4	Portatif Bataryalı (2 x 0-2,5 VDC Çıkış)
5	Portatif Bataryalı (Entegre Veri Kaydedici + Yazılım)
6	Otomatik Temizleme, 115 VAC
7	Otomatik Temizleme, 230 VAC

B: Sensör Tipi

6	Optik Çözünmüş Oksijen (Hava Nozulu ve 10m Kablosu ile)
---	---

C: Membran Tipi

3	Membran Yok - Optik Sensörlere Uygulanamaz
---	--

D: Dahili Kontrol Ünitesi Isıtıcısı (Sadece Otomatik Temizlemeli Modellerde)

1	Isıtıcı Yok
2	Isıtıcı/Termostat (Ortam Sıcaklığı < -12° C)

E: Temizleme Arıza Alarmı (Sadece Otomatik Temizlemeli Modellerde)

1	Alarm Yok
2	Temizleme Arıza Alarmı

envita



Envita Su Analiz Cihazları ve Çevre Teknolojileri
Sanayi ve Ticaret Ltd. Şti.

Gazi Mahallesi Şenol Caddesi. No:22/2
Yenimahalle/Ankara

Tel: 0312 2225606
Fax: 0312 2212164
bilgi@envita.com.tr
www.envita.com.tr

ATI
ANALYTICAL TECHNOLOGY, INC.

Web Site: www.analyticaltechnology.com

Analytical Technology, Inc.
6 Iron Bridge Drive
Collegeville, PA 19426
Phone: 610/917-0991 • Toll-Free: 800/959-0299
Fax: 610/917-0992
E-Mail: sales@analyticaltechnology.com

Analytical Technology
33 Stamford St.
Mossley, Ashton-u-Lyne OL5 0LL
Phone: +44 (0) 1457 832800
Fax: +44 (0) 1457 839500
E-Mail: sales@atiuk.com